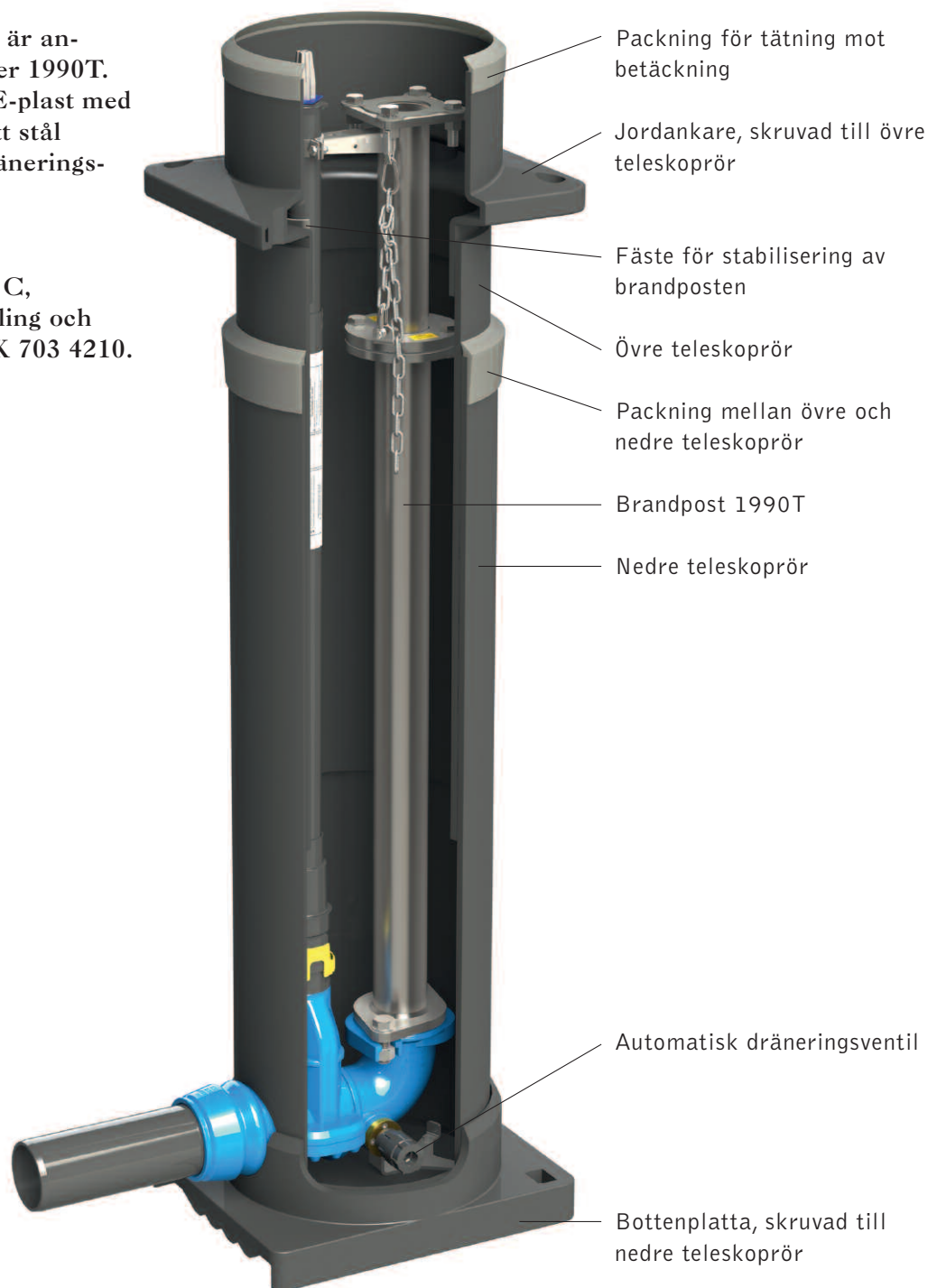


THISAB BRANDPOST I TRUMMA BPT PEH

Trummans teleskoplängder är anpassade till våra brandposter 1990T. Trumman är tillverkad i PE-plast med infästningsdetaljer i rostfritt stål EN 1.4301. Automatisk dräneringsventil ingår som standard.

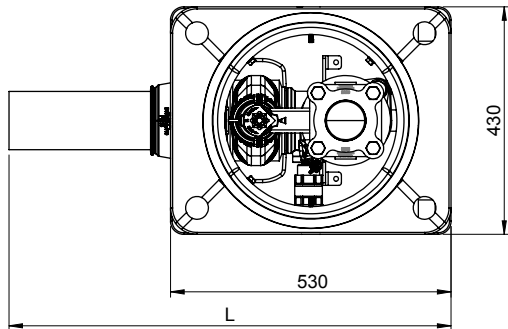
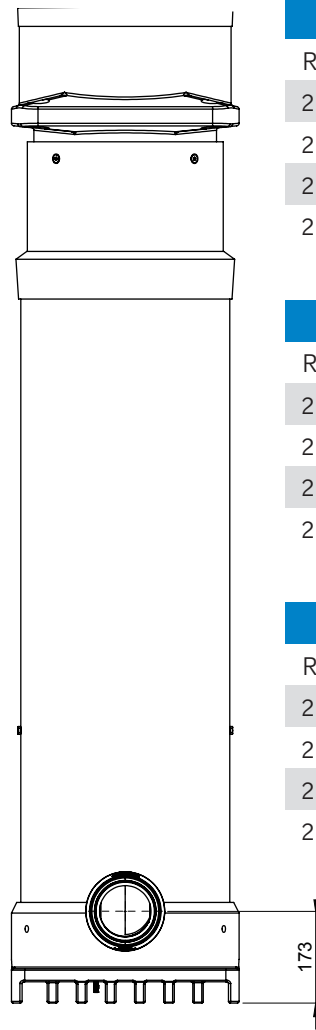
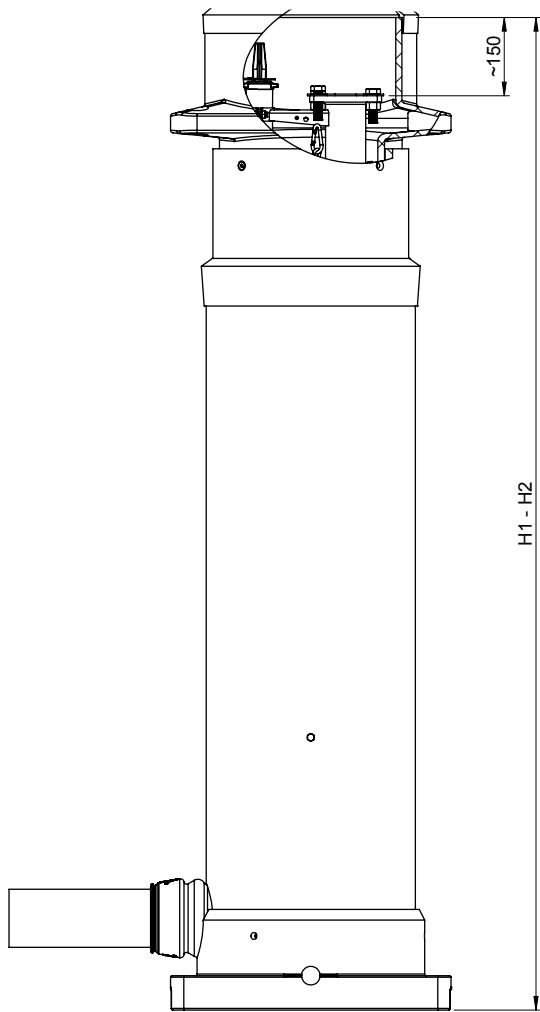
Tillbehör:

Utloppskoppling A, B eller C, skyddslock till utloppskoppling och teleskopisk betäckning RSK 703 4210.



THISAB™

Saxgatan 8, 644 30 Torshälla
Tel 016-34 66 60
info@thisab.com
www.thisab.com



BPT PEH 110

RSK nr.	Typ	H1 - H2 mm	Vikt (kg)	L
235 8277	0	1095 - 1350	73	835
235 8284	1	1370 - 1800	81	835
235 8266	2	1620 - 2320	90	835
235 8291	3	2120 - 3300	107	835

BPT PEH 90

RSK nr.	Typ	H1 - H2 mm	Vikt (kg)	L
235 8276	0	1095 - 1350	74	1050
235 8283	1	1370 - 1800	82	1050
235 8265	2	1620 - 2320	91	1050
235 8290	3	2120 - 3300	108	1050

BPT PEH 125

RSK nr.	Typ	H1 - H2 mm	Vikt (kg)	L
235 8278	0	1095 - 1350	74	1020
235 8285	1	1370 - 1800	82	1020
235 8267	2	1620 - 2320	91	1020
235 8292	3	2120 - 3300	108	1020