

# THISAB BRANDPOSTVÄRMARE

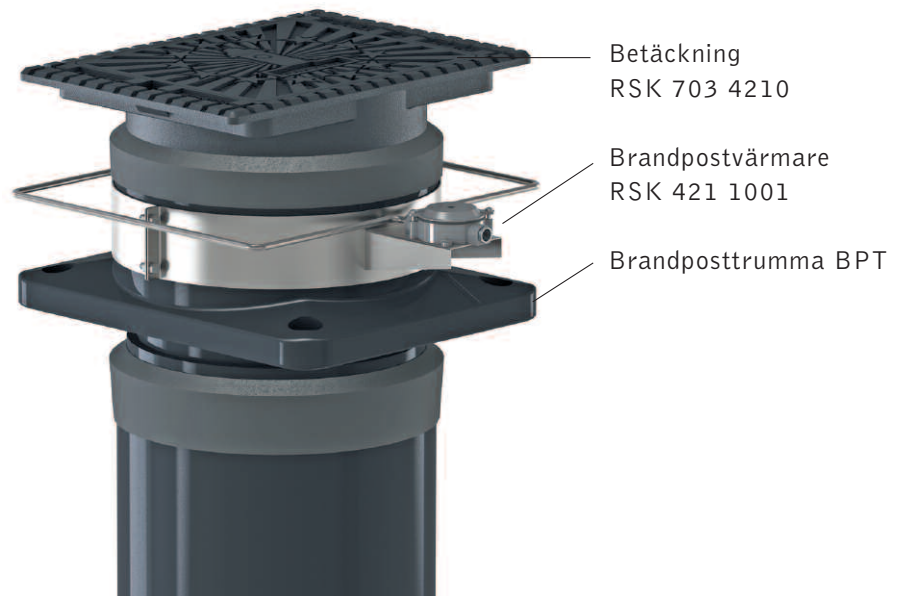
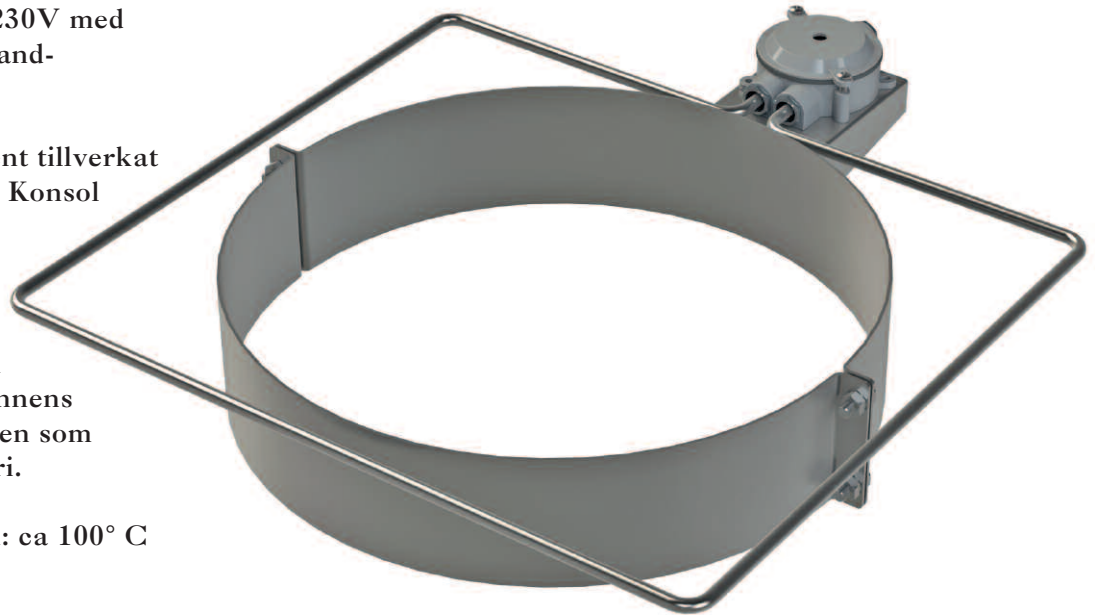
Brandpostvärmare 200W, 230V med konsol för infästning till brandposttrumma BPT.

**MATERIAL:** Värmelement tillverkat av rostfritt stål EN 1.4404. Konsol i rostfritt stål EN 1.4301 inklusive skruv i A2-kvalitet.

**MONTERING:** Värmaren monteras till brandpostbrunnens överdel så nära betäckningen som möjligt för att hålla den isfri.

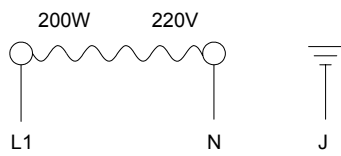
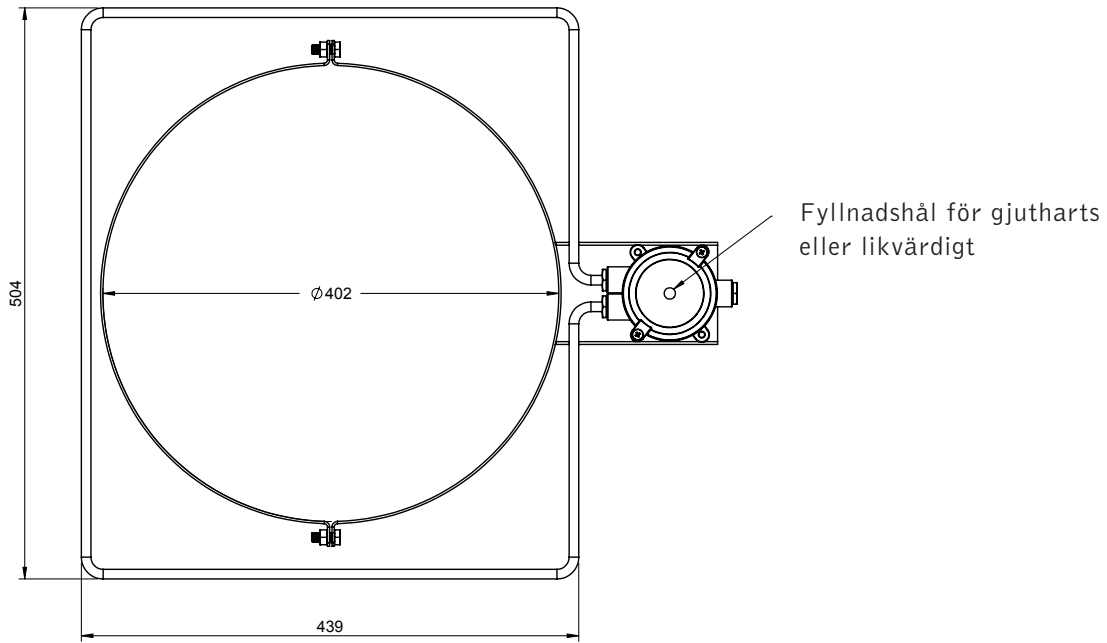
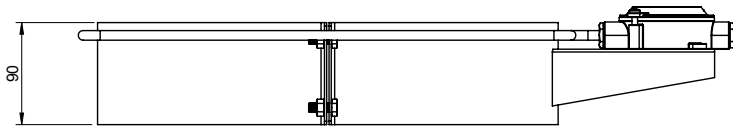
**ARBETSTEMPERATUR:** ca 100° C

RSK nr: 421 1001



**THISAB™**

Saxgatan 8, 644 30 Torshälla  
Tel 016-34 66 60  
info@thisab.com  
www.thisab.com



Elementet är ej självreglerande.  
Givare och termostat bör installeras.