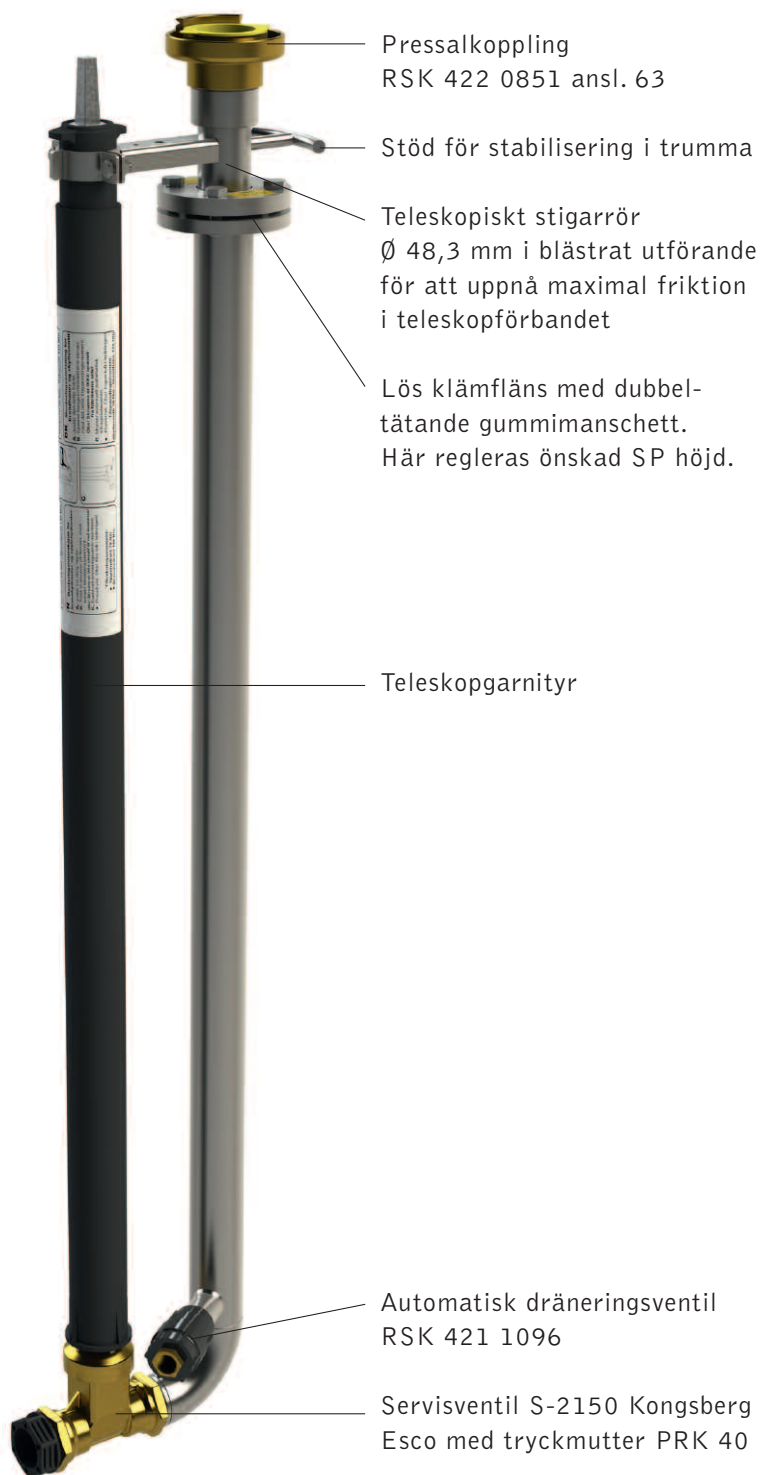


THISAB SPOLPOST SP 1985T

Spolpost 1985T med rördelar tillverkade i rostfritt stål EN 1.4301.

Utförandet är teleskopiskt med servisventil från Kongsberg Esco AS. Spolposten justeras till olika läggningsdjup med hjälp av fyra bultar i ett kompressionsförband.

Patent nr SE-449500, FI-78144.



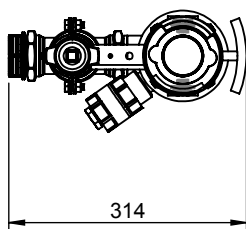
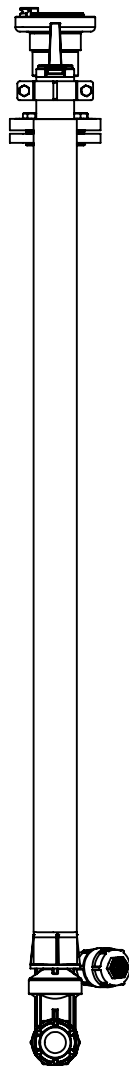
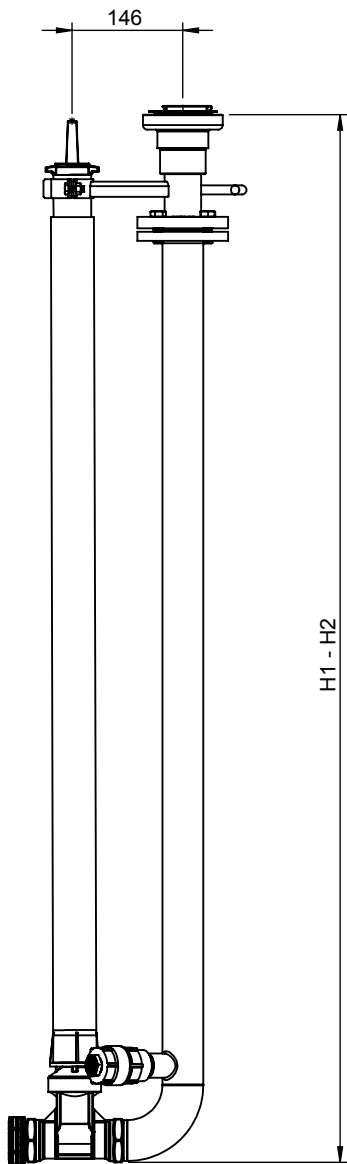
THISAB™

Saxgatan 8, 644 30 Torshälla

Tel 016-34 66 60

info@thisab.com

www.thisab.com



SP 1985T			
RSK nr.	Typ	H1 - H2 mm	Vikt (kg)
4212000	1	1000 - 1600	11.6
4212001	2	1350 - 2300	14.5
4212002	3	1700 - 2900	17.5
4212003	4	2400 - 3850	22

MAX ARBETSTRYCK 1.0 MPa (10 Bar)
ANDRA TRYCKKLASSER KAN OFFERERAS

S-2150 Servisventil

Med PRK tryckskravar

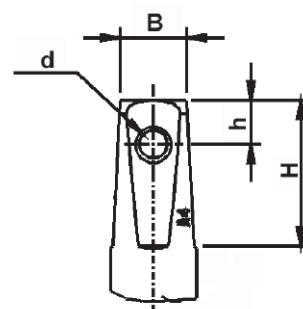
Användning och speciella egenskaper

- Användningsområde: Vatten och avlopp
- Lämpad för markförläggning
- Enkel låsbar bajonettkoppling för spindelförlängare
- Spindel i syrafast stål
- Helgummerad sluss
- O-ringar för spindelätning
- Inbyggd o-ring som överdelstättning
- Saknar fickor och styrsår vilket motverkar igensättning
- Tål salthaltigt grundvatten



Teknisk beskrivning

- Tryckklass: PN 16
- Max arbetstemperatur: 70°C
- Provmtryck: Öppen ventil 24 bar, stängd ventil 17,6 bar
- Undertryck: -0,8 bar
- Spindel: ej stigande med konisk fyrkant
- Anslutning: Invändig rörgänga, med PRK tryckskravar för montering av PEL, PEH- och PEM-rör
- Typgodkännanden: SINTEF Byggforsk (N), SITAC (S), ETA (DK)
- Testad för havsvatten av:
Det Norske Veritas Industry AS, rapport nr.: R794135/R7950 19



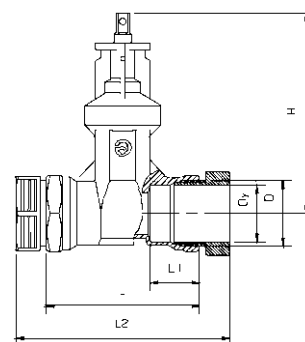
Mått spindeltopp:

Dy	B	H	h	d
25-63	12,3	27	8,1	5,5

Beställning och data

Mått och beställningsnummer:

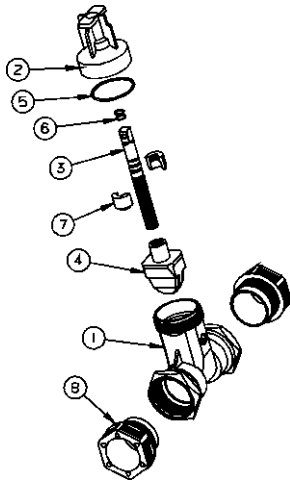
DN/D mm	Dy mm	H mm	L mm	L1 mm	L2 mm	Vikt kg	Kv	Z	Esco nr.	RSK nr.
20/G 1	25	169	110	33	142	1,6	43	0,2	0021500025	425 49 00
25/G 1 1/4	32	169	118	37	162	1,7	69	0,2	0021500032	425 49 18
32/G 1 1/2	40	169	130	38	183	1,8	69	0,2	0021500040	425 49 26
40/G 2	50	183	140	45	196	2,3	80	0,2	0021500050	425 49 34
50/G 2 1/2	63	208	150	50	219	3,8	221	0,2	0021500063	425 49 42



S-2150 Servisventil

Med PRK tryckskravar

Materialspecifikation



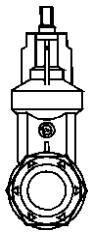
Material

Pos	Detalj	Material
1	Hus	Avzinkningshärdig mässing
2	Överdel	Avzinkningshärdig mässing
3	Spindel	Syrafast stål. SS142382 EN 10088-3.1.4523
4	Sluss	Avzinkningshärdig mässing/NBR
5	O-ring	Gummi NBR
6	O-ringar, 2 st.	Gummi NBR
7	Lagring	Avzinkningshärdig mässing
8	Tryckskravar	Dy 25-50: Acetalplast Dy 63: Avzinkningshärdig mässing

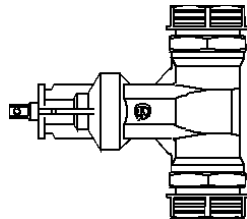
Karaktäristik

DN/Dy	Antal varv öppen/ stängd	Ventilens inner- diameter	Normalt stäng moment Nm
20/25	7	22	20
25/32	8	28	20
32/40	8	28	20
40/50	10	38	25
50/63	13	50	30

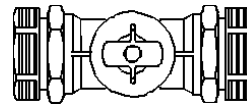
Monteringsmöjligheter



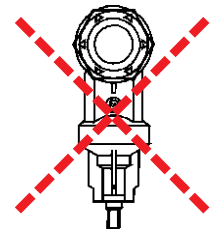
Rekommenderas



Möjligt



Möjligt



Rekommenderas ej

Tilläggsutrustning och varianter

Tilläggsutrustning

S-2110 Ratt
S-1850 Spindelförlängare
S-1830/S-1835/S-1840 Betäckning

Varianter

S-2151 utan PRK
S-2160 med PRK/utvändig gänga
S-2170/S-2170-1 med PE-rör
S-2171/S-2171-1 med PE-rör
S-2186 med Esco-sit kopplingar