

THISAB

UTLOPPSKOPPLINGAR TILL BRANDPOST

Utloppskopplingarna levereras exklusive skruv och packning. Alla våra brandposter levereras med skruv och packning monterade på utloppsflänsen, där sitter också en lina avsedd för skyddslocket.



Utloppskoppling typ B, Bajonettkoppling
RSK 421 1017



Utloppskoppling typ C, Billmanskoppling
RSK 421 1025



Utloppskoppling typ A, metallfläns enligt
SS1167, normalgängad brandpostmutter
RSK 421 1009



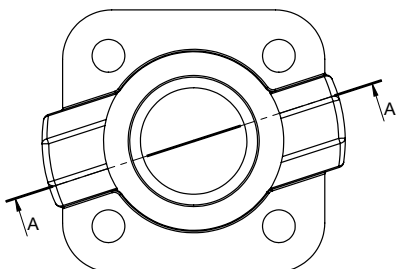
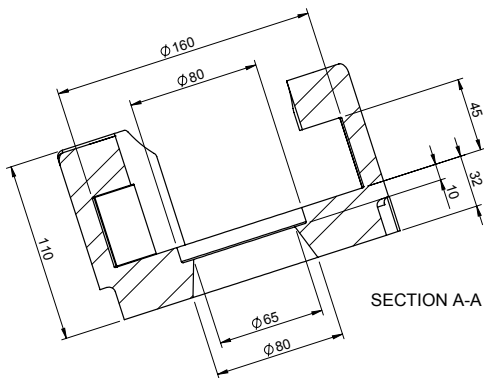
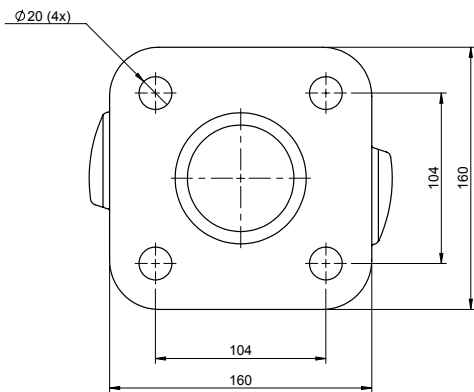
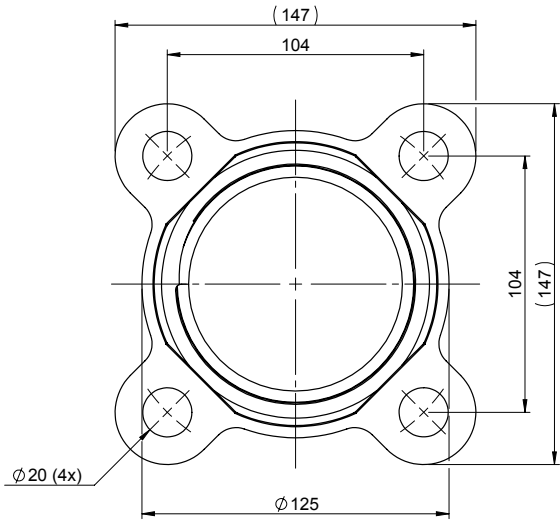
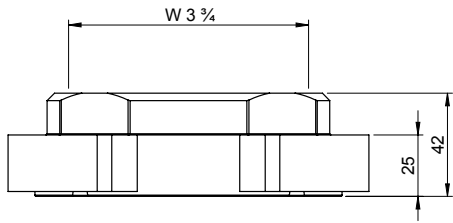
Utloppskoppling typ B, rostfri med låsnäbb
RSK 421 1126



Skyddslock av PVC med hål i örat
RSK 421 1082, till A-koppling
RSK 421 1085, till B-koppling
RSK 421 1086, till C-koppling

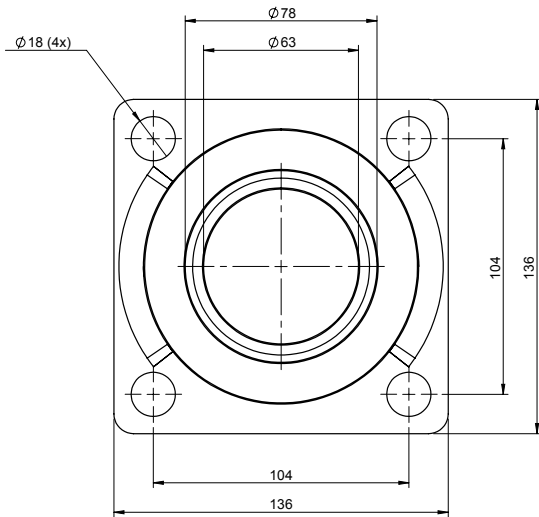
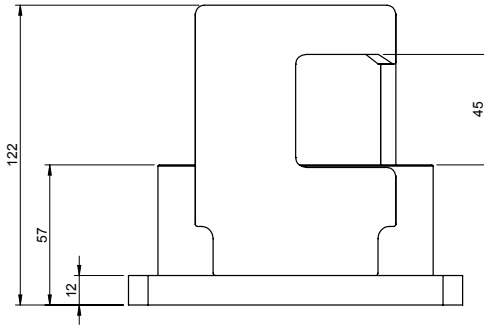
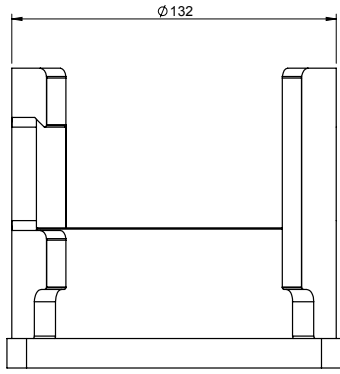
THISAB™

Saxgatan 8, 644 30 Torshälla
Tel 016-34 66 60
info@thisab.com
www.thisab.com

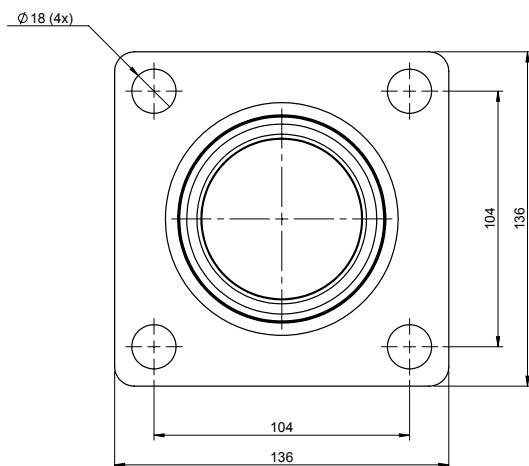
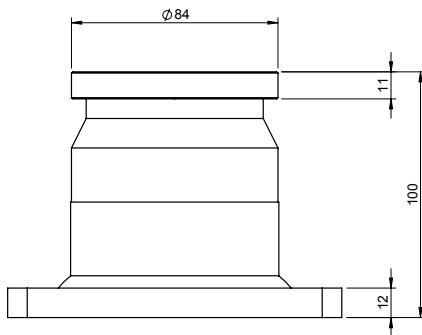


Utloppskoppling typ A
 Metallfläns enligt SS1167, normalgängad
 brandpostmutter

Utloppskoppling typ B,
 Bajonettkoppling



Utloppskoppling typ B,
rostfri med låsnäbb



Utloppskoppling typ C,
Billmanskoppling